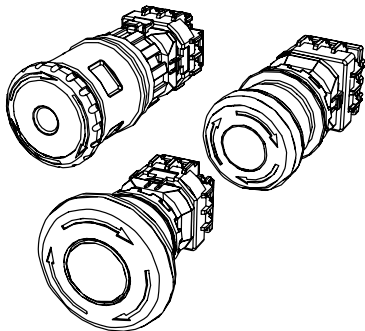


Bedienungshandbuch

Elektromechanische Taster für Konsoleneinbau (30 mm)



- Auslöser in vier Ausführungen: Standard, beleuchtet, verriegelbar sowie beleuchtet+verriegelbar
- Drück- und Drehbetrieb für Not-Halt/Freigabe (Standard und verriegelbar) oder Zugbetrieb für Freigabe (Standard) gemäß IEC 60947-5-5
- Ausführungen mit Verriegelungsausgang erfüllen die ISO-Norm 13850; direkter (zwangsgeführter) Öffnungsbetrieb gemäß DIN EN 60947-5-1
- Konform mit den Anforderungen an Nothaltevorrichtungen gemäß ANSI B11.19, NFPA 79 und IEC/EN 60204-1
- Die „Safe-Break-Funktion“ sorgt dafür, dass die Öffnerkontakte geöffnet werden, wenn der Kontaktblock vom Auslöser getrennt wird.
- Konsolenmontage mit 30-mm-Montagebohrung
- Beschriftung "Not-Halt" optional

Bei den Modellen der Bauform SSA-EB... handelt es sich um elektromechanische Not-Halt-Schalter in Pilzform. Diese Taster werden durch eine 30-mm-Bohrung in einem Gehäuse montiert. Wenn der Taster scharf ist, sind die Sicherheitskontakte (Öffnerkontakte/NC) des Schalters geschlossen und seine Überwachungskontakte (Schließerkontakte/NO) offen, sofern vorhanden. Wenn der Schalter gedrückt wird, werden die Sicherheitskontakte des Schalters geöffnet und die Überwachungskontakte werden geschlossen. Die Kontakte verbleiben in diesem Zustand, bis sie manuell wieder scharf geschaltet werden.

Die 40-mm- und 60-mm-Standardauslöser können durch Ziehen oder Drehen des roten Auslösers im Uhrzeigersinn wieder scharf geschaltet werden. Der verriegelbare 44-mm-Auslöser kann nur durch Drehen des Auslösers im Uhrzeigersinn wieder scharf geschaltet werden. Ziehen Sie beim Drehen nicht am Auslöser. Sonst kann der Schalter beschädigt werden, was zu einer Fehlfunktion oder einem Betriebsausfall führen kann. Die beleuchteten Modelle enthalten eine rote Anzeige auf der Vorderseite des Tasters. Dadurch lässt sich sehr leicht feststellen, ob der Taster gedrückt/ausgelöst wurde.

Die abschließbaren Not-Halt-Schalter der Bauform SSA-EB1M... mit Vorhängeschloss sind dazu vorgesehen, ein unbefugtes oder versehentliches Zurücksetzen eines gedrückten/verriegelten Tasters zu verhindern. Die Bauform SSA-EB1M... darf nicht als Energietrennvorrichtung oder als alleiniges Mittel zur Erfüllung von Lockout/Tagout oder der Anforderungen an die Isolierung gefährlicher Energie verwendet werden (siehe OSHA 29CFR1910.147, ANSI Z244.1, CSA Z460, ISO 14118). Die Sperrfunktion kann zur Überwachung/Personenkontrolle und als zusätzliche Sicherheitsmaßnahme(n) verwendet werden, um die Wahrscheinlichkeit eines unbeabsichtigten Scharfschaltens und Einschaltens der Not-Halt-Schaltung zu verringern.

Modelle

Table 1. Modelle ohne Beleuchtung

Standard 40 mm	Standard 60 mm	Verriegelbar 44 mm	Sicherheitskontakte	Überwachungskontakte
SSA-EB1P-02	SSA-EB2P-02	SSA-EB1MP-02	2 Öffner (NC)	
SSA-EB1P-04	SSA-EB2P-04	SSA-EB1MP-04	4 Öffner (NC)	
SSA-EB1P-11	SSA-EB2P-11	SSA-EB1MP-11	1 Öffner (NC)	1 Schließer (NO)
SSA-EB1P-13	SSA-EB2P-13	SSA-EB1MP-13	3 Öffner (NC)	1 Schließer (NO)
SSA-EB1P-22	SSA-EB2P-22	SSA-EB1MP-22	2 Öffner (NC)	2 Schließer (NO)

Table 2. Modelle mit Beleuchtung

Standard 40 mm	Verriegelbar 44 mm	LED	Sicherheitskontakte	Überwachungskontakte
SSA-EB1PL1-02	SSA-EB1ML1P-02	Pro Verdrahtungsanschluss	2 Öffner (NC)	
SSA-EB1PL1-04	SSA-EB1ML1P-04	Pro Verdrahtungsanschluss	4 Öffner (NC)	
SSA-EB1PL1-11	SSA-EB1ML1P-11	Pro Verdrahtungsanschluss	1 Öffner (NC)	1 Schließer (NO)
SSA-EB1PL1-13	SSA-EB1ML1P-13	Pro Verdrahtungsanschluss	3 Öffner (NC)	1 Schließer (NO)
SSA-EB1PL1-22	SSA-EB1ML1P-22	Pro Verdrahtungsanschluss	2 Öffner (NC)	2 Schließer (NO)
SSA-EB1PL2-12	SSA-EB1ML2P-12	DRÜCKEN: EIN	2 Öffner (NC)	1 Schließer (NO)

ISD Connect: Alle Modelle mit 2 Öffnerkontakten (NC) können mit dem **SSA-ISD-TCA** von Banner verwendet werden. Für den Anschluss wird ein Kabel der Bauform **MQDMC-5xx(RA)** verwendet.

Wichtig... Unbedingt lesen!

Es liegt in der Verantwortung des Benutzers, alle lokalen, einzelstaatlichen und nationalen Gesetze, Regeln, Vorschriften und Bestimmungen in Bezug auf die Verwendung dieses Produkts und seine Anwendung einzuhalten. Banner Engineering Corp. hat alle Anstrengungen unternommen, um vollständige Anwendungs-, Installations-, Betriebs- und Wartungsanweisungen herauszugeben. Bei Fragen zu diesem Produkt wenden Sie sich bitte an einen Anwendungstechniker von Banner.

Es liegt in der Verantwortung des Benutzers, sicherzustellen, dass alle Maschinenbediener, Wartungspersonal, Elektriker und Aufsichtspersonen mit allen Anweisungen bezüglich der Installation, Wartung und Verwendung dieses Produkts und der von ihm gesteuerten Maschinen gründlich vertraut sind und diese verstanden haben. Der Benutzer und alle Mitarbeiter, die an der Installation und Verwendung dieses Produkts

beteiligt sind, müssen mit allen anwendbaren Normen gründlich vertraut sein. Einige dieser Normen sind in den Spezifikationen aufgelistet. Banner Engineering Corp. erhebt keinen Anspruch in Bezug auf eine spezifische Empfehlung einer Organisation, die Genauigkeit oder Wirksamkeit der bereitgestellten Informationen oder die Angemessenheit der bereitgestellten Informationen für eine spezifische Anwendung.

**WARNUNG:**

- **Keine Schutzeinrichtung**
- Wenn diese Anweisungen nicht befolgt werden, können schwere oder tödliche Verletzungen die Folge sein.
- Eine Schutzeinrichtung schränkt die Aussetzung von Personen gegenüber Gefahren ein oder beseitigt sie ganz, ohne dass dafür eine Aktion durch eine Person erforderlich ist. Da die Vorrichtung von einer Person betätigt werden muss, damit sie funktioniert, entsprechen diese Vorrichtungen nicht der Definition für Sicherheitseinrichtungen und dürfen nicht als Ersatz für die erforderlichen Schutzeinrichtungen verwendet werden. Die Anforderungen an derartige Schutzeinrichtungen gehen aus den entsprechenden Normen hervor.

Überlegungen zum Not-Halt

In den Normen NFPA 79, ANSI B11.19, IEC/EN 60204-1 und ISO 13850 werden Anforderungen an Nothaltschalter spezifiziert, u. a.:

- Not-Halt-Schalter müssen an allen Bedienständen und anderen Bedientafeln angebracht sein, wo eine Notabschaltung benötigt wird.
- Stoppschalter und Not-Halt-Schalter müssen von jedem Bedienstand und jeder Bedientafel aus, wo sie angebracht sind, jederzeit betätigt werden können und zugänglich sein. Muting oder Überbrücken der Not-Halt-Schalter ist nicht zulässig.
- Auslöser für Not-Halt-Einrichtungen müssen die Farbe Rot aufweisen. Der Hintergrund in der unmittelbaren Umgebung des Auslösers für die Einrichtung muss die Farbe Gelb aufweisen (sofern möglich). Durch Druck oder Schlag ausgelöste Not-Halt-Schalter müssen als Pilz- oder Grobhandtaster ausgeführt sein.
- Beim Not-Halt-Auslöser muss es sich um einen selbstverriegelnden Schalter handeln.

**WARNUNG:**

- **Not-Aus-Geräte weder muten noch überbrücken**
- Bei Muting oder Überbrücken der Sicherheitsausgänge wird die Not-Aus-Funktion unwirksam.
- Gemäß ANSI B11.19, NFPA 79 und IEC/EN 60204-1 muss die Nothaltsfunktion ständig aktiv bleiben.

**WARNUNG:**

- **Reihenschaltung von mindestens zwei Geräten beim Anschluss an dasselbe Sicherheitsmodul (Controller)**
- Bei einer Parallelschaltung von Geräten kann das Modul die Schaltkontakte nicht mehr überwachen; dadurch kann ein unsicherer Zustand entstehen, der schwere Verletzung oder Tod zur Folge haben könnte.
- Werden die Geräte nicht einzeln auf diese Weise getestet, können nicht erkannte Störungen auftreten und es kann ein unsicherer Zustand entstehen, der schwere Verletzung oder Tod zur Folge haben könnte.
- Schließen Sie die Kontakte des entsprechenden Pols mit den einzelnen Schaltern in Reihe an. Schließen Sie niemals die Kontakte von mehreren Schaltern parallel an. Jedes Gerät muss einzeln ausgelöst (aktiviert werden), dann kann das Sicherheitsmodul wieder freigegeben (bzw. erneut aktiviert) und zurückgesetzt werden. Dadurch kann das Modul die einzelnen Schalter und deren Anschlüsse auf Fehler überprüfen. Dieser Test muss während der vorschriftsmäßigen Überprüfungen durchgeführt werden.

Installation und Wartung

Das Gerät darf durch die Umgebungsbedingungen nicht beeinträchtigt werden. **Installieren Sie das Gerät so, dass der Betrieb nicht behindert wird, aber dass es gegen unbeabsichtigte Auslösung** (z. B. versehentliche Auslösung durch Anstoßen oder Anlehnen) geschützt ist. Betätigen Sie den Schalter nicht mit einem Werkzeug. Setzen Sie den Schalter keinen übermäßigen Stößen und Vibrationen aus, da der Schalter sonst verformt oder beschädigt werden kann, was zu Fehlfunktionen oder Betriebsausfällen führen kann. Siehe [Abmessungen](#) auf Seite 7.

Die elektrische Installation muss von einer sachkundigen Person durchgeführt werden. ¹ Dabei sind die geltenden elektrischen Normen und alle geltenden lokalen Standards einzuhalten: NEC (National Electric Code), NFPA 79 oder IEC/EN 60204-1. Für ein Sicherheitsmodul, das an zahlreiche Maschinensteuerungskonfigurationen angeschlossen werden kann, kann keine genaue Verdrahtungsanleitung gegeben werden. Die folgenden Ausführungen sind allgemeiner Natur; es wird empfohlen, eine Risikobewertung durchzuführen, um die richtige Anwendung, Anschlüsse und Risikominderung sicherzustellen (siehe ISO 12100 oder ANSI B11.0).

SSA-EB1M... Bei abschließbaren Not-Halt-Schaltern der Bauform mit Vorhängeschloss müssen Sie darauf achten, dass ein geeignetes Vorhängeschloss und Schließband verwendet werden. Das Gesamtgewicht von Vorhängeschloss und Überwurf darf 1500 g (3,3 lbs) nicht überschreiten, da sonst Fehlfunktionen oder Ausfälle des Schalters auftreten können.

Entfernen und Installieren des Kontaktblocks und Konsolenmontage

Weitere Informationen finden Sie im Schulungsvideo unter <https://www.youtube.com/watch?v=FjFR6d4lJrA>.

Kontaktblock entfernen

1. Schalten Sie den Auslöser (Taster) scharf (zurücksetzen). Versuchen Sie nicht, den Kontaktblock zu entfernen, während der Auslöser verriegelt (gedrückt) ist, da der Schalter sonst beschädigt werden kann.
2. Fassen Sie die abgeschrägten Flächen an den Ecken des gelben Bajonettrings und ziehen Sie den Ring in Richtung des Kontaktblocks, bis der Verriegelungsstift einrastet.

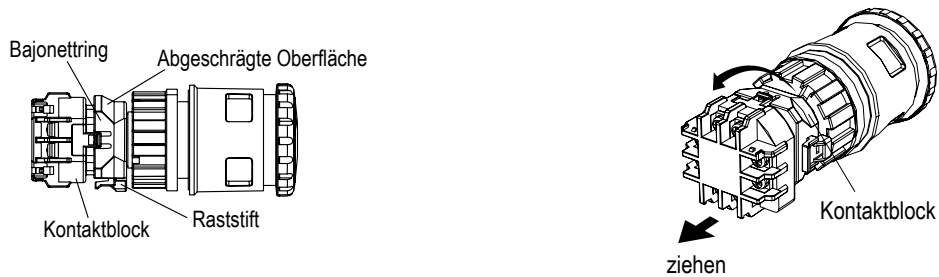
Wenn der Schalter nicht installiert ist, legen Sie den Kontaktblock gegen die Basis des Zeigefingers und fassen Sie den Bajonettring mit Daumen, Zeige- und Mittelfinger an, dann drücken Sie ihn zusammen, bis das Klicken zu hören ist.

3. Drehen Sie den Kontaktblock gegen den Uhrzeigersinn und ziehen Sie ihn heraus, um den Kontaktblock zu entfernen. Wenden Sie beim Entfernen des Kontaktblocks keine übermäßige Kraft an, da sonst der Schalter beschädigt werden kann.

¹ Eine sachkundige Person besitzt einen anerkannten Abschluss oder ein anerkanntes Zertifikat oder verfügt über umfassende Kenntnisse, Ausbildung und Erfahrung, um Probleme im Zusammenhang mit der Not-Halt-Installation zu lösen.

Bei beleuchteten Drucktasten ist die LED-Lampe in den Kontaktblock eingebaut. Wenn Sie den Kontaktblock entfernen, ziehen Sie den Kontaktblock gerade, um eine Beschädigung der LED-Lampe zu vermeiden. Wenden Sie keine übermäßige Kraft an, sonst kann die LED-Lampe beschädigt werden und evtl. nicht mehr leuchten.

Wenn der Kontaktblock entfernt wird, wird der Überwachungskontakt (Schließerkontakt) geschlossen.



Konsolenmontage

1. Entfernen Sie den Kontaktblock und die M30-Kontermutter vom Auslöser und überprüfen Sie, ob die Gummidichtung an ihrem Platz ist.
2. Richten Sie den verdrehsicheren Vorsprung auf der Blende mit der Nabennut (Kerbe) in der Konsole aus.
3. Den Auslöser von der Vorderseite aus in das Loch einführen und die M30 Gegenmutter mit einem Schraubenschlüssel vom Typ **SSA-EB1-LRW** oder **SSA-EB1-LRTW** auf ein Drehmoment von maximal 2,5 Nm*(1,8 ft-lbs) anziehen.



Anmerkung:

- Die zulässige Plattendicke beträgt 1 mm bis 5 mm für SSA-EB1P... und 1 mm bis 6 mm für SSA-EB1M....
- Banner empfiehlt, den Keil/die Keilnut für den Verdrehenschutz am oberen Ende der Bohrung anzubringen (0° gegenüber 90° oder 180°), so dass das Wort "TOP" auf dem Kontaktblock und dem Auslöser oben liegt, damit die Klemmenbeschriftung besser lesbar ist.
- Bei Verwendung von ESLP1-30/60-.. Not-Halt-Beschriftung aus Kunststoff: Entfernen Sie den verdrehsicheren Vorsprung auf der Beschriftung mit einer Zange und bringen Sie die Beschriftung dann auf dem Auslöser an, bevor Sie ihn in die Bohrung einsetzen.

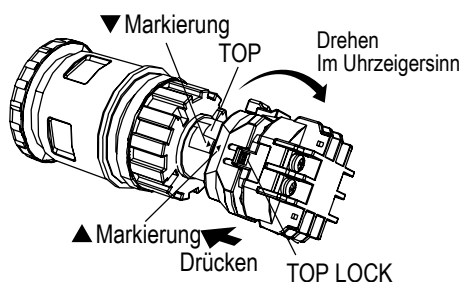
Einbau des Kontaktblocks

1. Schalten Sie den Auslöser (Taster) scharf (zurücksetzen). Versuchen Sie nicht, den Kontaktblock zu installieren, während der Auslöser eingerastet (gedrückt) ist, da der Schalter sonst beschädigt werden kann.
2. Richten Sie die kleine Markierung ▼ am Rand des Auslösers an der kleinen Markierung ▲ auf dem gelben Bajonettring aus. Der Kontaktblock (TOP LOCK) sollte ca. 45° gegen den Uhrzeigersinn von der Verdrehsicherungs-/Passfedernut auf der Lünette gedreht werden.
3. Halten Sie den schwarzen Kontaktblock (nicht den gelben Bajonettring), und schieben Sie den Kontaktblock auf den Auslöser. Drücken Sie so lange, bis der Auslöser vollständig in den Kontaktblock eingeführt ist (der Bajonettring wird zusammengedrückt und die Bewegung kommt zum Stillstand).



Anmerkung: Wenn er nicht auf einer Konsole installiert ist, drücken Sie auf die Blende des Auslösers (nicht auf den Taster).

4. Drehen Sie den Kontaktblock im Uhrzeigersinn, bis der gelbe Bajonettring in Position springt und einrastet. Wenn er richtig sitzt, kann der Kontaktblock nicht gedreht oder gezogen werden.



Schaltpläne

Nicht beleuchtet	Kontakte	Anschlüsse	Beleuchtet	Kontakte	Anschlüsse
SSA-EB1P-02 SSA-EB1MP-02	2 Öffner (NC)		SSA-EB1PL1-02 SSA-EB1ML1P-02	2 Öffner (NC)	
SSA-EB1P-04 SSA-EB1MP-04	4 Öffner (NC)		SSA-EB1PL1-04 SSA-EB1ML1P-04	4 Öffner (NC)	
SSA-EB1P-11 SSA-EB1MP-11	1 Öffner (NC) / 1 Schließer (NO)		SSA-EB1PL1-11 SSA-EB1ML1P-11	1 Öffner (NC) / 1 Schließer (NO)	
SSA-EB1P-13 SSA-EB1MP-13	3 Öffner (NC) / 1 Schließer (NO)		SSA-EB1PL1-13 SSA-EB1ML1P-13	3 Öffner (NC) / 1 Schließer (NO)	
SSA-EB1P-22 SSA-EB1MP-22	2 Öffner (NC) / 2 Schließer (NO)		SSA-EB1PL1-22 SSA-EB1ML1P-22	2 Öffner (NC) / 2 Schließer (NO)	
			SSA-EB1PL2-12 SSA-EB1ML2P-12 (Betriebs-LED, Einschalten durch Drücken)	2 Öffner (NC) / 1 Schließer (NO)	

Abbildung 1. Interne Schaltung der LED-Einheit

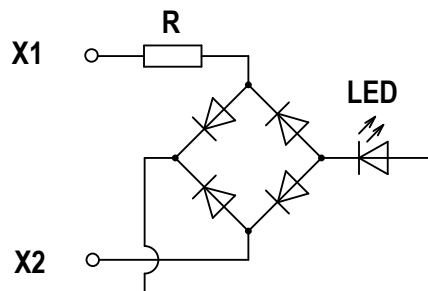
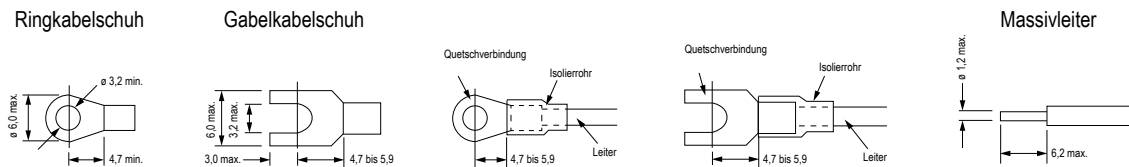


Abbildung 2. Anwendbare Quetschverbindung

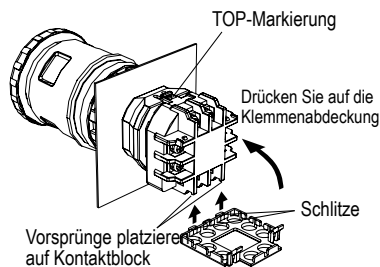


Banner empfiehlt die Verwendung von Quetschverbindungen mit mehrdrähtigem Leiter oder Massivleiter, um Kurzschlüsse zwischen den Anschlüssen zu verhindern. Stellen Sie sicher, dass das Isolierrohr bei Quetschverbindungen installiert ist.

Ein- und Ausbau der Klemmenabdeckung

Einbau der Klemmenabdeckung SSA-EB1-TC

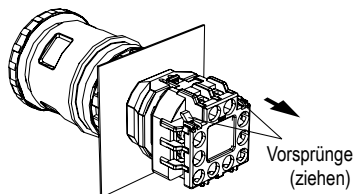
1. Richten Sie die TOP-Markierung auf der Klemmenabdeckung SSA-EB1-TC an der TOP-Markierung auf dem Kontaktblock aus.
2. Stecken Sie die beiden Vorsprünge an der Unterseite des Kontaktblocks in die Schlitze in der Klemmenabdeckung SSA-EB1-TC.



3. Drücken Sie die Klemmenabdeckung SSA-EB1-TC in Richtung des Kontaktblocks.

Ausbau der Klemmenabdeckung SSA-EB1-TC

1. Ziehen Sie die beiden Verriegelungen auf der Oberseite der Klemmenabdeckung SSA-EB1-TC heraus. Üben Sie keine übermäßige Kraft auf die Verriegelungen aus, da die Verriegelungen sonst brechen können.



2. Entfernen Sie die Klemmenabdeckung SSA-EB1-TC.

Einbau der fingersicheren IP20-Klemmenabdeckung SSA-EB1-FSTC

Der Einbau der Klemmenabdeckungen SSA-EB1-FSTC ist nach der Verdrahtung nicht mehr möglich. Nach dem Einbau kann die Klemmenabdeckung SSA-EB1-FSTC nicht mehr entfernt werden.

Nach dem Einbau der Klemmenabdeckung SSA-EB1-FSTC können keine Quetschverbindungen verwendet werden. Verwenden Sie Massivleiter.

Achten Sie darauf, dass die Klemmenabdeckung SSA-EB1-FSTC fest eingebaut ist. IP20 kann bei loser Installation nicht erreicht werden, und es kann zu Stromschlägen kommen.

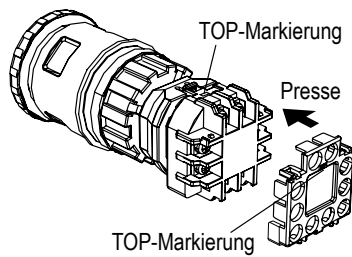


WARNUNG:

- **Gefahr eines elektrischen Schlags**
- Gehen Sie äußerst vorsichtig vor, um einen Stromschlag zu vermeiden. Schwere Verletzungen oder Tod könnten sonst die Folge sein.
- Trennen Sie immer die Stromversorgung vom Sicherheitssystem (z. B. Gerät, Modul, Anschlüssen usw.) und/oder der überwachten Maschine, bevor Anschlüsse verbunden oder Komponenten ausgetauscht werden. Es können Lockout/Tagout-Verfahren (Verriegelung/Kennzeichnung) erforderlich sein. Siehe OSHA 29CFR1910.147, ANSI Z244-1 oder die geltende Norm für die Steuerung gefährlicher Energie.
- Es dürfen nur die in diesem Handbuch beschriebenen Anschlüsse mit dem Gerät oder System verbunden werden. Die elektrische Installation und Verdrahtung muss von einer sachkundigen Person² durchgeführt werden. Dabei sind die geltenden elektrischen Normen und Verdrahtungsvorschriften, wie zum Beispiel NEC (National Electric Code), NFPA 79 oder IEC 60204-1, sowie sämtliche geltenden örtlichen Normen und Vorschriften einzuhalten.

² Eine Person, die durch ein anerkanntes Ausbildungs- oder Berufsabschlusszertifikat, bzw. durch umfangreiche Kenntnisse und die entsprechende Ausbildung oder Erfahrung mit Erfolg nachweisen kann, dass sie in der Lage ist, Probleme bezüglich des in Frage stehenden Gegenstands und bei der Arbeit mit diesem zu lösen.

1. Richten Sie TOP-Markierung auf der Abdeckung an der TOP-Markierung auf dem Kontaktblock aus.
2. Drücken Sie die Abdeckung in Richtung des Kontaktblocks.



Überprüfung

Beim Einrichten der Maschine sollte eine *autorisierte Person*³ jeden Sicherheitspunkt auf ordnungsgemäßes Abschaltverhalten der Maschine prüfen. Eine *autorisierte Person* sollte den Sicherheitspunkt auf ordnungsgemäßen Betrieb, physische Beschädigung, Lockerheit der Tasten und übermäßige Umweltverschmutzung überprüfen. Dies sollte nach einem regelmäßigen, vom Benutzer festgelegten Zeitplan erfolgen, der sich nach dem Schweregrad der Betriebsumgebung und der Häufigkeit der Schalterbetätigungen richtet.

Justieren, reparieren oder ersetzen Sie Komponenten nach Bedarf. Wenn bei der Inspektion Verunreinigungen auf dem Schalter festgestellt werden, muss der Schalter gründlich gereinigt und die Ursache für die Verunreinigung beseitigt werden. Der Schalter und/oder die entsprechenden Komponenten sind zu ersetzen, wenn Teile oder Baugruppen beschädigt, gebrochen, verformt oder stark abgenutzt sind oder wenn die elektrischen/mechanischen Spezifikationen (für die Umgebung und die Betriebsbedingungen) überschritten wurden.

Prüfen Sie das Steuerungssystem immer auf einwandfreie Funktion unter Maschinensteuerungsbedingungen, nachdem Sie Wartungsarbeiten durchgeführt, den Sicherheitspunkt ausgetauscht oder eine Komponente des Geräts ausgewechselt haben.

Spezifikationen

Taster/Spannung Polyamid/Aluminium	Betriebsfrequenz 900 Betriebszyklen/Stunde
Isolationswiderstand Min. 100 MΩ (500 V DC Megaohmmeter)	LED-Farbe Rot (Die LED ist in den Kontaktblock eingebaut und kann nicht ausgetauscht werden.)
Nennstrom (I) 5 A	LED-Spannung/Maximalstrom 24 V AC/DC ±10 %, 15 mA
Stehstoßspannung 2,5 kV	Gesamtgewicht von Vorhängeschloss und Schließband (nur SSA-EB1M...-) 1500 g (3,3 lb) maximal
Verschmutzungsgrad 3	Nennisolationsspannung (Ui) 250 V
Überspannungskategorie II	Betriebsfeuchtigkeit 45 % bis 85 % relative Luftfeuchtigkeit (nicht kondensierend)
Vibrationsfestigkeit Betriebsgrenzwerte: 10 bis 500 Hz, Amplitude 0,35 mm Beschleunigung 50 m/s ²	Kontaktmaterial/Prellen ⁴ Vergoldetes Silber / 20 ms
Stoßfestigkeit Betriebsgrenzwerte: 150 m/s ² (15 G)	Elektrische Nennwerte Minimale Belastung: 1 mA bei 5 V AC/DC Maximale Nennlast: Siehe Tabelle UL-Anwendungen: 1,5 A bei 250 V AC, 1 A bei 30 V DC (Pilotbetrieb) CE-Anwendungen: AC-15: 1,5 A bei 250 V AC, DC-13: 1 A bei 30 V DC
Direktöffnung Kraft: mindestens 80 N Hub: mindestens 4,0 mm	Anschlüsse M3-Schraubklemme (Klemmenabdeckung im Lieferumfang enthalten) Empfohlenes Drehmoment: 0,6 bis 1,0 Nm (5,3 bis 8,8 in-lbf) Zulässiger Leiter: 0,75 bis 1,25 mm ² (18 bis 16 AWG)
Tasterhub Maximal 4,5 mm	B10d 100.000 (basierend auf ISO13849-1(2006))
Kontaktwiderstand Maximal 50 mOhm (Anfangswert)	
Lebensdauer der Elektrik Mindestens 100.000 Schaltspiele, mindestens 250.000 Schaltspiele bei 24 V AC/DC, 100 mA	
Ausgangskonfiguration Siehe Installation und Wartung auf Seite 2	
Lebensdauer der Mechanik 250.000 Schaltspiele	

³ Eine *befähigte Person* wird vom Arbeitgeber schriftlich als für die Durchführung eines bestimmten Prüfverfahrens entsprechend geschult ausgewiesen. Eine sachkundige Person besitzt einen anerkannten Abschluss oder ein anerkanntes Zertifikat oder verfügt über umfassende Kenntnisse, Schulung und Erfahrung, um Probleme im Zusammenhang mit der Not-Halt-Einrichtung zu lösen.

⁴ Beim Zurücksetzen des Tasters prellen die Öffnerkontakte. Beim Drücken des Tasters prellen die Schließkontakte. Bei der Konstruktion eines Steuerkreises ist die Kontaktprellzeit zu berücksichtigen. Setzen Sie den Schalter keinen äußeren Erschütterungen aus, da die Kontakte sonst prellen.

Betriebstemperatur

Nicht beleuchtet: -25 °C bis +60 °C (-13 °F bis +140 °F)
 Beleuchtet: -25 °C bis +55 °C (-13 °F bis +131 °F)

Schutzart

Auslöser: IP65 nach IEC (IEC 60529)
 Klemme: IEC IP20 mit installiertem SSA-EB1-FSTC

Normen

Bauart und Konformität: EN/IEC 60497-5-1, EN/IEC 60947-5-5, UL 508, CSA C22.2 Nr.14
Anwendung und andere anwendbare Standards (nicht alle inklusive): ISO 13850, ANSI B11.19, IEC 60204-1, NFPA79

Datumscodeformat (U.S.-Standardformat)

YYWWX: 2-stelliges Jahr, 2-stellige Woche, interner Schlüssel "X"

Zertifizierungen



EMERGENCY STOP DEVICE

Erforderlicher Überstromschutz



WARNUNG: Die elektrischen Anschlüsse müssen von qualifizierten Personen unter Beachtung der örtlichen und nationalen Gesetze und Vorschriften für elektrische Anschlüsse verbunden werden.

Überstromschutz ist erforderlich, dieser muss von der Anwendung des Endprodukts gemäß der angegebenen Tabelle bereitgestellt werden.
 Der Überstromschutz kann mit externen Sicherungen oder über ein Netzteil der Klasse 2 mit Strombegrenzung bereitgestellt werden.
 Stromversorgungsdrähte < 24 AWG dürfen nicht verbunden werden.
 Weiteren Produktsupport erhalten Sie auf www.bannerengineering.com.

Stromversorgungsdrähte (AWG)	Erforderlicher Überstromschutz (A)
20	5,0
22	3,0
24	2,0
26	1,0
28	0,8
30	0,5

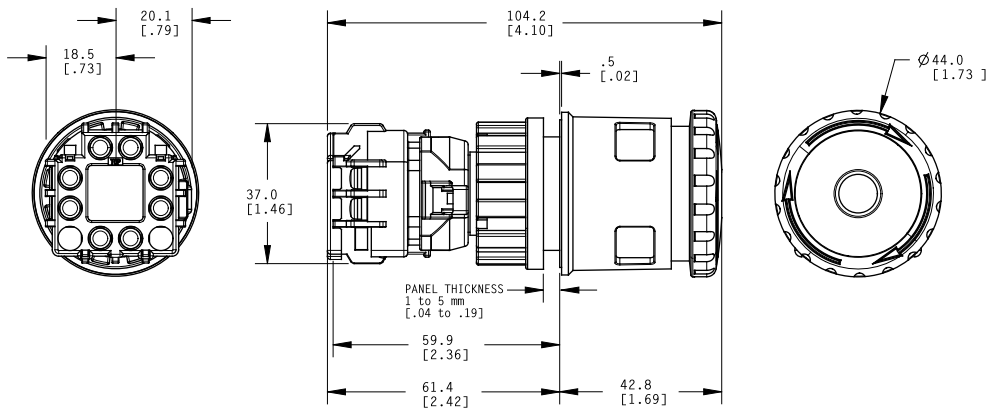
Nennbetriebsspannung (Ue) und -strom

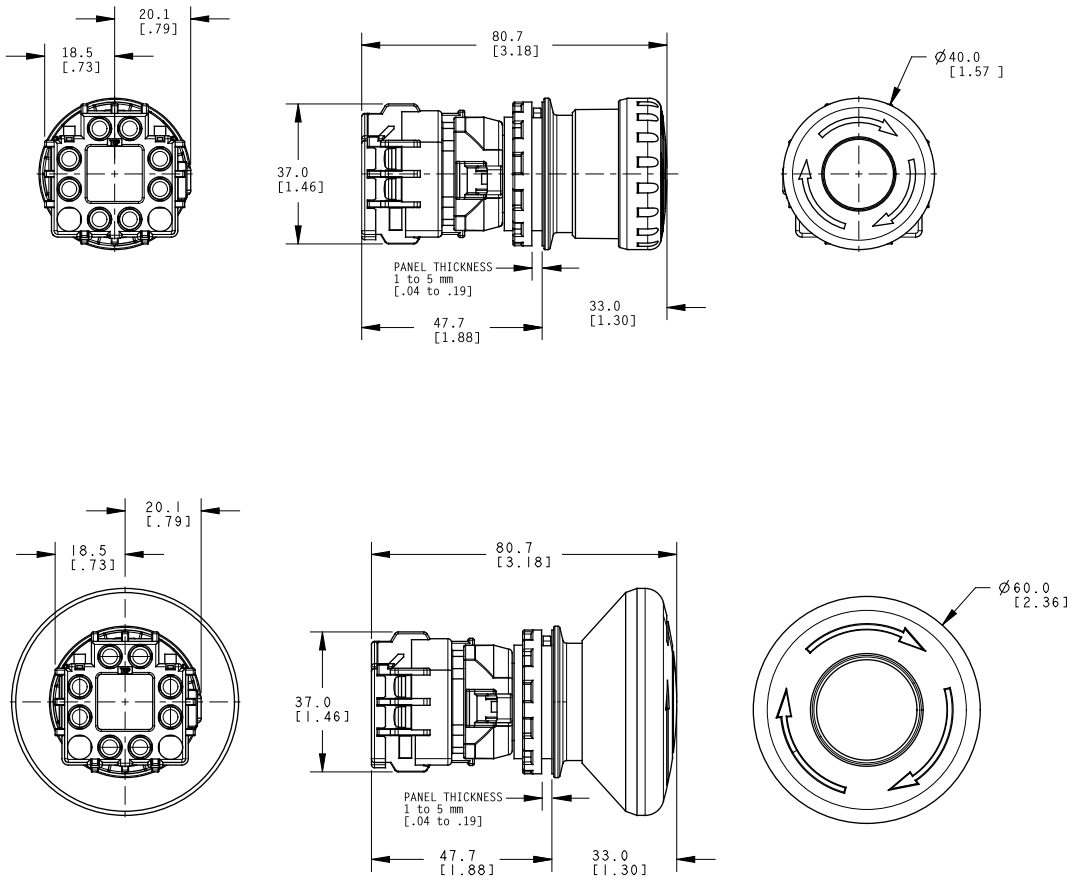
Sicherheitskontakt (Öffner)		30 V	125 V	250 V
AC 50/60 Hz	Ohmsche Last (AC-12)	-	5 A	3 A
	Induktive Last (AC-15)	-	3 A	1,5 A
DC	Ohmsche Last (DC-12)	2 A	0,4 A	0,2 A
	Induktive Last (DC-13)	1 A	0,22 A	0,1 A

Überwachungskontakte (Schließer)		30 V	125 V	250 V
AC 50/60 Hz	Ohmsche Last (AC-12)	-	1,2 A	0,6 A
	Induktive Last (AC-14)	-	0,6 A	0,3 A
DC	Ohmsche Last (DC-12)	2 A	0,4 A	0,2 A
	Induktive Last (DC-13)	1 A	0,22 A	0,1 A

Der Betriebsstrom ist gemäß der Einschalt- und Ausschaltleistung nach DIN EN 60947-5-1 klassifiziert und wird bei den in DIN EN 60947-5-1 spezifizierten ohmschen/induktiven Lastarten gemessen. Zu den Nennwerten spezifischer Modelle und den Maximalnennwerten gemäß UL/CE siehe oben unter "Elektrische Nennwerte".

Abmessungen





Alle Maße sind in Millimetern (Zoll) aufgeführt, sofern nichts anderes angegeben ist.

a	b	c	d
max. 7 mm	max. 19 mm	min. 39 mm	min. 15 mm ⁵

Anordnung der Montagebohrungen

Die Werte sind die Mindestabmessungen für die Montage mit anderen Tastern mit 30 mm Durchmesser. Bestimmen Sie für andere Steuergeräte unterschiedlicher Größe und Bauart die Werte entsprechend den Abmessungen, der Bedienung und dem Verdrahtungskomfort.

Bei abschließbaren Not-Halt-Schaltern mit Vorhängeschloss bestimmen Sie die Werte entsprechend der Größe und Anzahl der Vorhängeschlösser und der Schließbänder.

⁵ Die Abmessung d beträgt 6 mm oder mehr, wenn ein Vorhängeschloss von der Seite eines Schalters angebracht wird.

Abbildung 3. Anordnung der Montagebohrungen

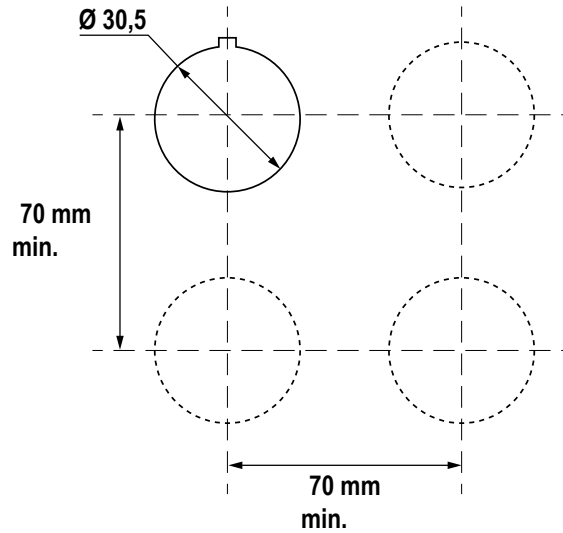
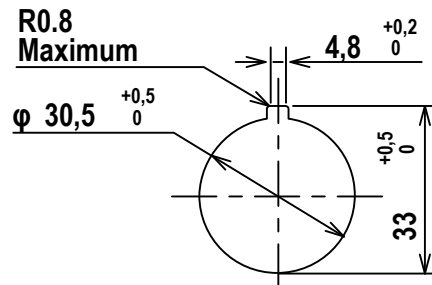


Abbildung 4. Lochmaße



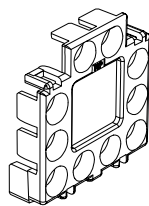
Zubehör



Anmerkung: Auslöser und Kontaktblöcke (einschließlich LED-Anzeigen) sind nur als Komplettseinheiten erhältlich und werden nicht separat verkauft.

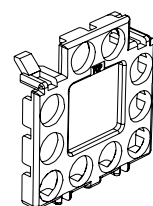
SSA-EB1-FSTC

Fingersichere IP20-Klemmenabdeckung



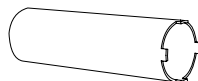
SSA-EB1-TC

Standard-Klemmenabdeckung (im Lieferumfang enthalten)



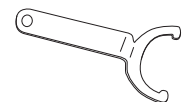
SSA-EB1-LRW

Schlüssel für selbstsichernde Mutter



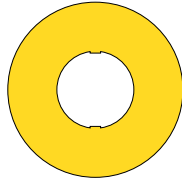
SSA-EB1-LRTW

Drehschlüssel für selbstsichernde Mutter



ESLP1-30/60-NW

- Not-Halt-Beschriftung, Kunststoff
- Leer
- 60 mm Durchmesser (AD)
- 30-mm-Bohrung

**ESLP1-30/60**

- Not-Halt-Beschriftung, Kunststoff
- "Emergency Stop"
- 60 mm Durchmesser (AD)
- 30-mm-Bohrung

**ESL-41/60 (je 1)****ESL-41/60-10 (je 10)**

- Not-Halt-Beschriftung, Etikett
- "Emergency Stop"
- 60 mm Durchmesser (AD)
- 41-mm-Bohrung für die Anwendung um SSA-EB1P...

**ESL-41/60-ENES (je 1)****ESL-41/60-ENES-10 (je 10)**

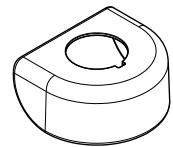
- Not-Halt-Beschriftung, Etikett
- "Emergency Stop - PARADA DE EMERGENCIA"
- 60 mm Durchmesser (AD)
- 41-mm-Bohrung für die Anwendung um SSA-EB1P...

**ESL-44/70 (je 1)****ESL-44/70-10 (je 10)**

- Not-Halt-Beschriftung, Etikett
- "Emergency Stop"
- 70 mm Durchmesser (AD)
- 44-mm-Bohrung für die Anwendung um SSA-EB1M...

**ESC-1-YW**

- Abdeckung für Nothaltschalter
- Breite 72 mm; Mittelloch 30 mm



Anwendungsnormen für die USA

ANSI B11.0: Safety of Machinery, General Requirements, and Risk Assessment (Sicherheit von Maschinen, Allgemeine Anforderungen und Risikobewertung)

ANSI B11.19: Performance Criteria for Safeguarding

NFPA 79: Electrical Standard for Industrial Machinery (Elektrische Norm für Industriemaschinen)

Internationale/europäische Normen

EN ISO 12100: Sicherheit von Maschinen – Allgemeine Gestaltungsleitsätze – Risikobeurteilung und Risikoreduzierung

ISO 13850 (EN 418): Not-Ausschaltgeräte, Funktionelle Aspekte – Gestaltungsleitsätze

IEC 62061: Sicherheit von Maschinen – Funktionale Sicherheit sicherheitsbezogener elektrischer, elektronischer und programmierbarer Steuerungssysteme

EN ISO 13849-1: Sicherheitsbezogene Teile von Steuerungen

IEC/DIN EN 60204-1 Sicherheit von Maschinen – Elektrische Ausrüstung von Maschinen – Teil 1: Allgemeine Anforderungen

DIN EN 60947-1 Niederspannungsschaltgeräte – Allgemeine Festlegungen

DIN EN 60947-5-1 Niederspannungsschaltgeräte – Elektromechanische Steuergeräte

DIN EN 60947-5-5 Niederspannungsschaltgeräte - Elektrisches Not-Aus-Gerät mit mechanischer Verrastfunktion

EU-Konformitätserklärung

Banner Engineering Corp. erklärt hiermit, dass diese Produkte die Bestimmungen der genannten Richtlinien sowie sämtliche wesentlichen Gesundheits- und Sicherheitsvorschriften erfüllen. Die vollständige Konformitätserklärung finden Sie unter www.bannerengineering.com.

Produkt	Richtlinie
SSA-EB1PL und PL Nothaltschalter	Maschinenrichtlinie 2006/42/EG; Niederspannungsrichtlinie 2014/35/EU

Vertreter in der EU: Peter Mertens, Geschäftsführer Banner Engineering BV. Adresse: Park Lane, Culliganlaan 2F, Bus 3, 1831 Diegem, Belgien.

Beschränkte Garantie der Banner Engineering, Corp.

Die Banner Engineering Corp. gewährt auf ihre Produkte ein Jahr Garantie ab Versanddatum für Material- und Herstellungsfehler. Innerhalb dieser Garantiezeit wird die Banner Engineering Corp. alle Produkte aus der eigenen Herstellung, die zum Zeitpunkt der Rücksendung an den Hersteller innerhalb der Garantiedauer defekt sind, kostenlos reparieren oder austauschen. Diese Garantie gilt nicht für Schäden oder Verbindlichkeiten aufgrund von Missbrauch, unsachgemäßem Gebrauch oder unsachgemäßer Anwendung oder Installation des Banner-Produkts.

DIESE BESCHRÄNKTE GARANTIE IST AUSSCHLIESSLICH UND ERSETZT SÄMTLICHE ANDEREN AUSDRÜCKLICHEN UND STILLSCHWEIGENDEN GARANTIE (INSBESONDERE GARANTIE ÜBER DIE MARKTTAUGLICHKEIT ODER DIE EIGNUNG FÜR EINEN BESTIMMTEN ZWECK), WOBEI NICHT MASSGEBLICH IST, OB DIESE IM ZUGE DES KAUFABSCHLUSSES, DER VERHANDLUNGEN ODER DES HANDELS AUSGESPROCHEN WURDEN.

Diese Garantie ist ausschließlich und auf die Reparatur oder – im Ermessen von Banner Engineering Corp. – den Ersatz beschränkt. **IN KEINEM FALL HAFTET DIE BANNER ENGINEERING CORP. GEGENÜBER DEM KÄUFER ODER EINER ANDEREN NATÜRLICHEN ODER JURISTISCHEN PERSON FÜR ZUSATZKOSTEN, AUFWENDUNGEN, VERLUSTE, GEWINNEINBUSSEN ODER BEI LÄUFIG ENTSTANDENE SCHÄDEN, FOLGESCHÄDEN ODER BESONDERE SCHÄDEN, DIE SICH AUS PRODUKTMÄNGELN ODER AUS DEM GEBRAUCH ODER DER UNFÄHIGKEIT ZUM GEBRAUCH DES PRODUKTS ERGEBEN. DABEI IST NICHT MASSGEBLICH, OB DIESE IM RAHMEN DES VERTRAGS, DER GARANTIE, DER GESETZE, DURCH ZUWIDERHANDLUNG, STRENGE HAFTUNG, FAHRLÄSSIGKEIT ODER AUF ANDERE WEISE ENTSTANDEN SIND.**

Die Banner Engineering Corp. behält sich das Recht vor, das Produktmodell zu verändern, zu modifizieren oder zu verbessern, und übernimmt dabei keinerlei Verpflichtungen oder Haftung bezüglich eines zuvor von der Banner Engineering Corp. gefertigten Produkts. Der Missbrauch, unsachgemäße Gebrauch oder die unsachgemäße Anwendung oder Installation dieses Produkts oder der Gebrauch dieses Produkts für Personenschutzanwendungen, wenn das Produkt als für besagte Zwecke nicht beabsichtigt gekennzeichnet ist, führt zum Verlust der Produktgarantie. Jegliche Modifizierungen dieses Produkts ohne vorherige ausdrückliche Genehmigung von Banner Engineering Corp führen zum Verlust der Produktgarantie. Alle in diesem Dokument veröffentlichten Spezifikationen können sich jederzeit ändern. Banner behält sich das Recht vor, die Produktspezifikationen jederzeit zu ändern oder die Dokumentation zu aktualisieren. Die Spezifikationen und Produktinformationen in englischer Sprache sind gegenüber den entsprechenden Angaben in einer anderen Sprache maßgeblich. Die neuesten Versionen aller Dokumentationen finden Sie unter: www.bannerengineering.com.

Informationen zu Patenten finden Sie unter www.bannerengineering.com/patents.